

KZR-A

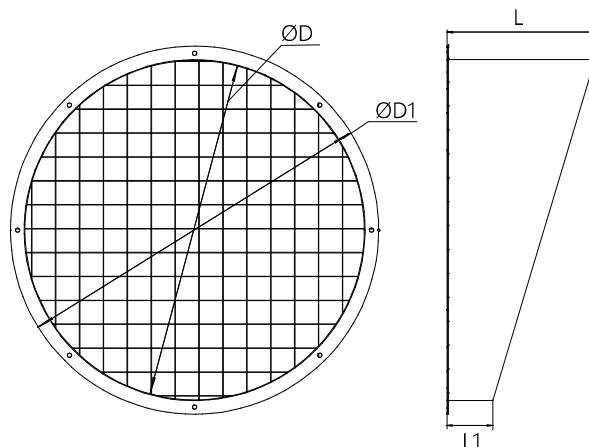
ЗАЩИТА ОТ АТМОСФЕРНЫХ ОСАДКОВ

•020 •025 •028 •031 •035 •040 •045 •050 •056 •063 •071 •080 •090 •100 •112 •125

НАЗНАЧЕНИЕ

Для эксплуатации изделия на открытом воздухе вентиляторов серии VRAN и VRAV на стороне всасывания предусмотрена защита от атмосферных осадков - KZR-A. KZR-A снабжен защитной сетой, которая препятствует попаданию в вентилятор посторонних предметов.

ГАБАРИТНЫЕ И ПРИСОЕДИНИТЕЛЬНЫЕ РАЗМЕРЫ



Типоразмер вентилятора	020	025	028	031	035	040	045	050	056	063	071	080	090	100	112	125
D, мм	200	250	280	315	355	400	450	500	560	630	710	800	900	1000	1120	1250
D1, мм	250	300	330	365	410	455	505	555	620	690	770	870	970	1075	1195	1325
L, мм	105	105	115	120	140	155	180	205	230	275	310	330	350	400	455	500
L1, мм	50	50	55	55	55	55	60	65	70	75	95	110	125	135	150	165
Масса, кг	0,86	1,1	1,3	1,4	1,7	2	2,5	3,1	3,75	4,8	6,1	7,5	9,1	11,4	14,3	17,4

МАРКИРОВКА

ПРИМЕР:

Защита от осадков KZR-A на стороне нагнетания вентилятора VRAN типоразмера вентилятора 100, из оцинкованной стали:

KZR-A-100-ZS

Обозначение: • KZR-A

Типоразмер вентилятора

Материал: •NS - нержавеющая сталь

•ZS - оцинкованная сталь

Специальные требования к KZR-A указываются дополнительно и согласовываются с изготовителем.